

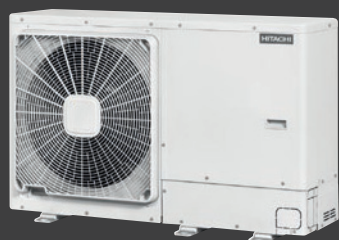
A+++



Jednotka **Yutaki M** je nejvhodnějším řešením pro ty, kteří si přejí rychle a snadno vyměnit svůj starý kotel a umožní tak využívat podlahové topení, radiátory, fancoily a ohřev teplé užitkové vody.

Jedná se o kompaktní systém navržený pro instalaci do jakéhokoliv typu nemovitosti. Instalační práce jsou velmi jednoduché díky tomu, že jednotka nevyžaduje žádné připojení potrubí chladiva.

Energetická třída podle modelu.

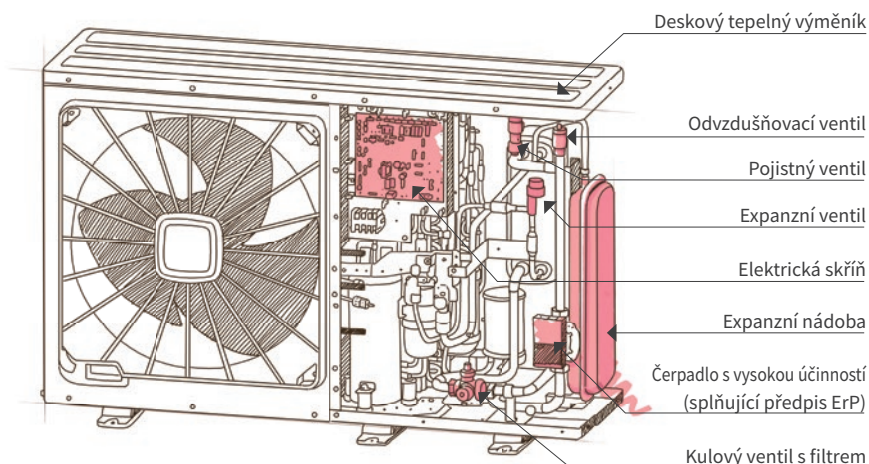


YUTAKI M

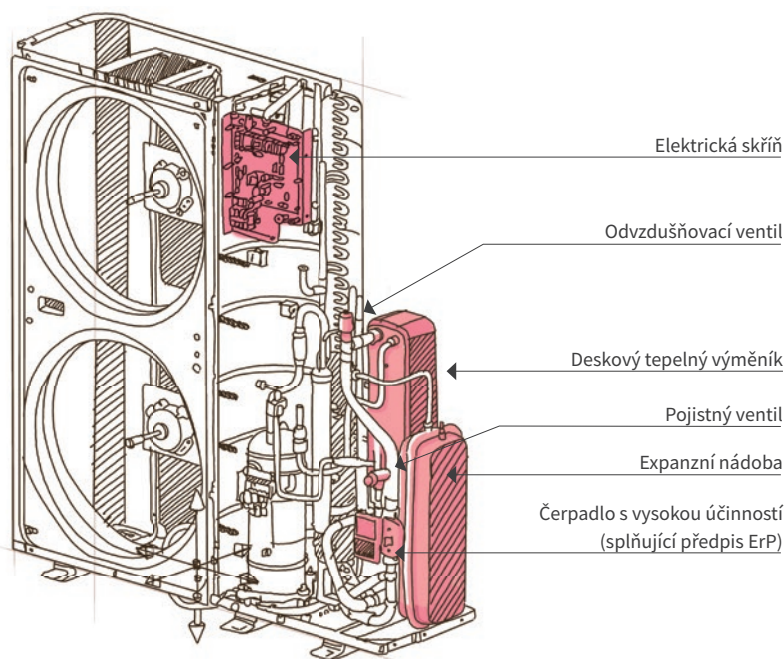


# YUTAKI M

## YUTAKI M

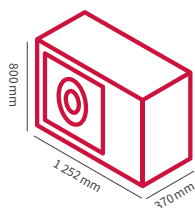


YUTAKI M 3 HP

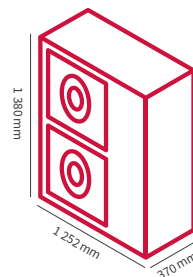


YUTAKI M 4-6 HP

### Rozměry



RASM-3VNE 105 kg



RASM-4VNE 125 kg  
RASM-5VNE 130 kg  
RASM-6VNE 134 kg  
RASM-4NE 130 kg  
RASM-5NE 135 kg  
RASM-6NE 139 kg

## TECHNICKÉ ÚDAJE JEDNOTKY YUTAKI M

			Yutaki M 3HP	Yutaki M 4HP	Yutaki M 5HP	Yutaki M 6HP	Yutaki M 4HP	Yutaki M 5HP	Yutaki M 6HP
			Jednofázová	Jednofázová	Jednofázová	Jednofázová	Třífázová	Třífázová	Třífázová
<b>Venkovní jednotka</b>			<b>RASM-3VNE</b>	<b>RASM-4VNE</b>	<b>RASM-5VNE</b>	<b>RASM-6VNE</b>	<b>RASM-4NE</b>	<b>RASM-5NE</b>	<b>RASM-6NE</b>
<b>Jmenovitý příkon (1)</b>	Vytápění	kW	1.65	2.20	2.97	3.50	2.20	2.97	2.97
	Klimatizace	kW	2.18	2.18	2.95	3.72	2.18	2.95	2.95
<b>Jmenovitý výkon (1)</b>	Vytápění (maximálně)	kW	7.50 (11.00)	11.00 (15.20)	14.00 (16.70)	16.00 (17.80)	11.00 (15.20)	14.00 (16.70)	16.00 (17.80)
	Klimatizace (maximálně)	kW	6.00 (7.00)	7.20 (11.80)	9.50 (12.60)	10.50 (13.70)	7.20 (11.80)	9.50 (12.60)	10.50 (13.70)
<b>COP 7 °C venkovní/30–35 °C voda</b>			4.55	5.00	4.71	4.57	5.00	4.71	4.57
<b>EER 35 °C venkovní/7–12 °C voda</b>			2.75	3.30	3.54	3.31	3.30	3.54	3.31
<b>Jmenovitá energetická třída 35 °C</b>			<b>A++</b>	<b>A+++</b>	<b>A+++</b>	<b>A++</b>	<b>A+++</b>	<b>A+++</b>	<b>A++</b>
<b>Napájení</b>			1 ~230 V 50 Hz	1 ~230 V 50 Hz	1 ~230 V 50 Hz	1 ~230 V 50 Hz	3 ~400 V 50 Hz	3 ~400 V 50 Hz	3 ~400 V 50 Hz
<b>Akustický výkon (2)</b>			64	64	65	69	64	65	69
<b>Průtok vzduchu</b>			2.7	4.8	5.4	6.0	4.8	5.4	6.0
<b>Provozní rozsah vytápění</b>	Teplota venkovního prostředí	°C (DB)	-25 – +25	-25 – +25	-25 – +25	-25 – +25	-25 – +25	-25 – +25	-25 – +25
	Teplota výstupní vody	°C	+20 – +55	+20 – +60	+20 – +60	+20 – +60	+20 – +60	+20 – +60	+20 – +60
<b>Provozní rozsah klimatizace</b>	Teplota venkovního prostředí	°C (DB)	+10 – +46	+10 – +46	+10 – +46	+10 – +46	+10 – +46	+10 – +46	+10 – +46
	Teplota výstupní vody	°C	+5 – +22	+5 – +22	+5 – +22	+5 – +22	+5 – +22	+5 – +22	+5 – +22
<b>Provozní rozsah zásobníku TUV</b>	Teplota venkovního prostředí	°C (DB)	-25 – +35	-25 – +35	-25 – +35	-25 – +35	-25 – +35	-25 – +35	-25 – +35
	Teplota výstupní vody	°C	+30 – +75	+30 – +75	+30 – +75	+30 – +75	+30 – +75	+30 – +75	+30 – +75
<b>Chladivo</b>			R410A	R410A	R410A	R410A	R410A	R410A	R410A
<b>Náplň chladiva</b>		kg/CO <sub>2</sub> : ton	2.40 / 5.011	2.80 / 5.846	3.10 / 6.473	3.10 / 6.473	2.80 / 5.846	3.10 / 6.473	3.10 / 6.473
<b>Kompresor</b>			Rotační s DC invertorem	Scroll s DC invertorem	Scroll s DC invertorem	Scroll s DC invertorem	Scroll s DC invertorem	Scroll s DC invertorem	Scroll s DC invertorem
<b>Rozměry</b>	Výška (včetně připojení)	mm	800	1 380	1 380	1 380	1 380	1 380	1 380
	Šířka	mm	1 252	1 252	1 252	1 252	1 252	1 252	1 252
	Hloubka	mm	370	370	370	370	370	370	370
<b>Hmotnost</b>		kg	87	131	133	133	131	133	133

(1) Jmenovitý chladicí a topný výkon vychází z normy EN14511 a z následujících podmínek:  
 - **Chlazení:** vstupní teplota vody 12 °C a výstupní teplota vody 7 °C; venkovní teplota 35 °C (DB).  
 - **Vytápění:** vstupní teplota vody 30 °C a výstupní teplota vody 35 °C; venkovní teplota 7 °C (WB).  
 Délka potrubí 7,5 m; výškový rozdíl potrubí 0 m.

(2) Hladina hluku byla měřena za následujících podmínek:  
 Venkovní teplota: 7 °C (DB) / 6 °C (WB). Vstupní a výstupní teplota vody: 30/35 °C.  
 Hladina akustického tlaku byla měřena v referenční komoře v souladu s normou EN12102.  
 Okolní podmínky jsou definovány v normě EN14511.